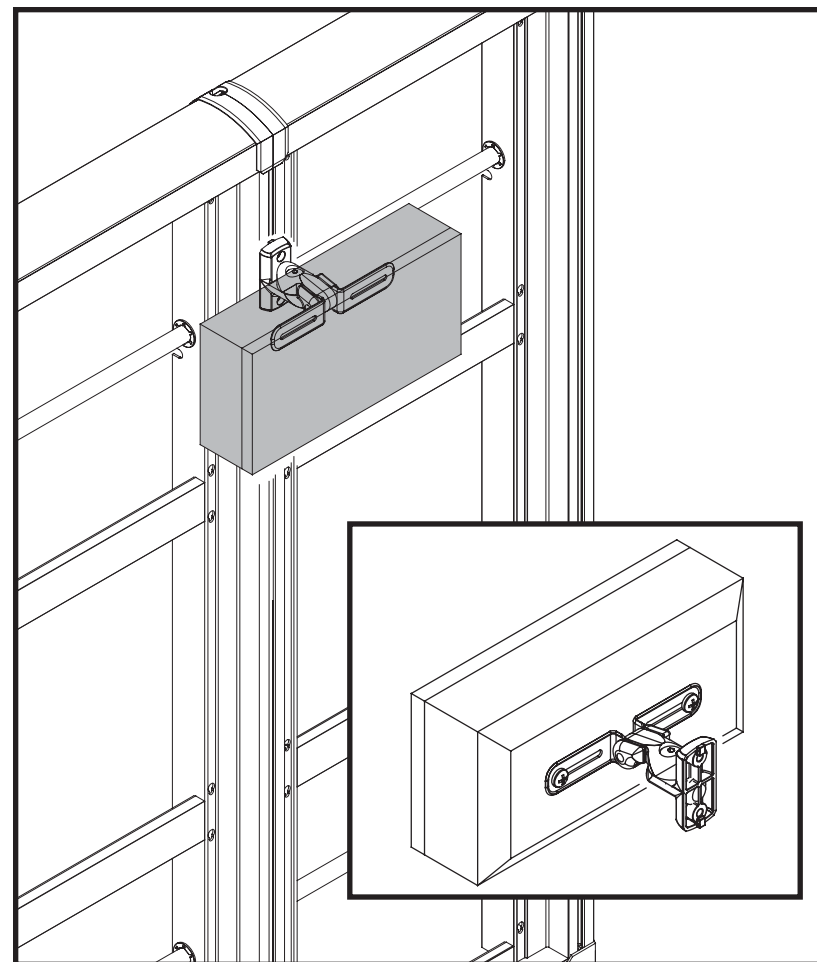
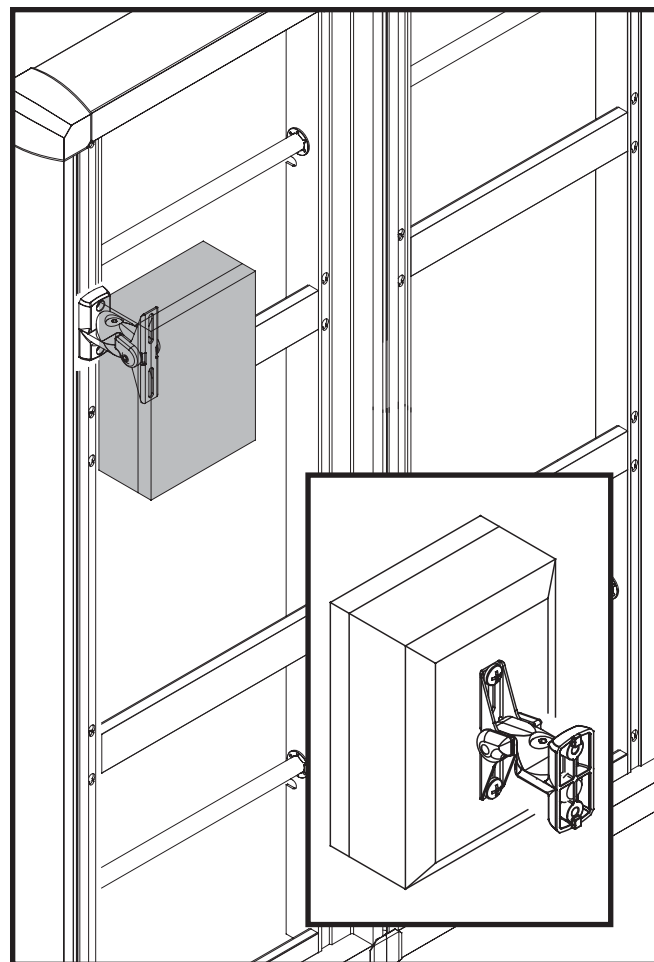
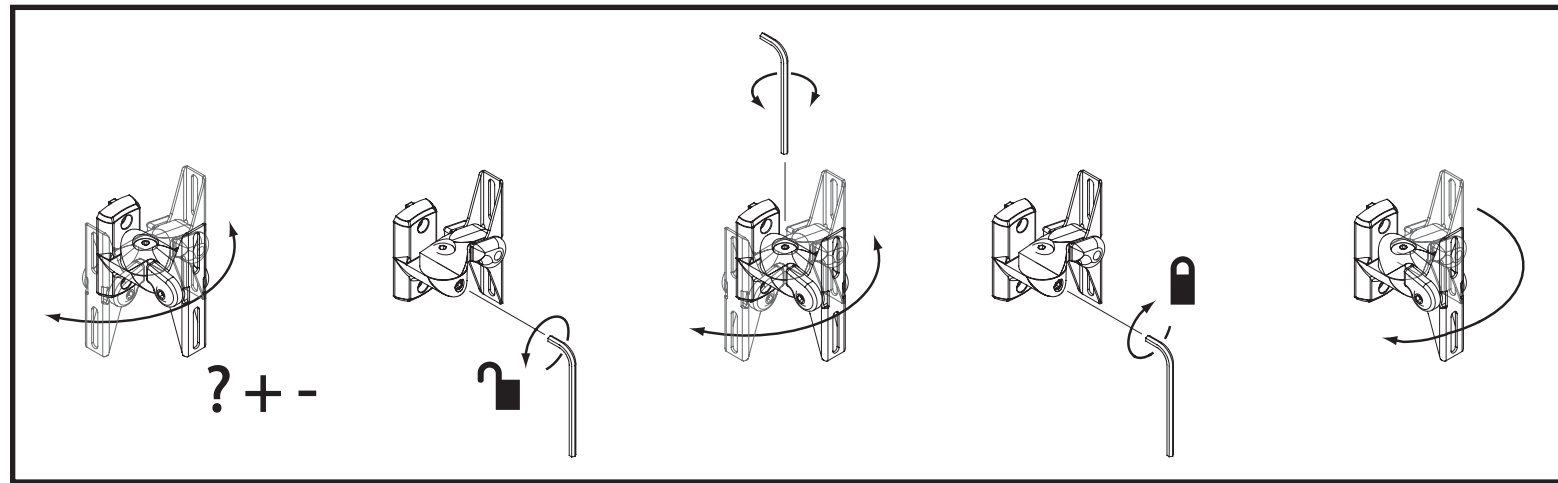


SWIVEL ADJUSTMENT



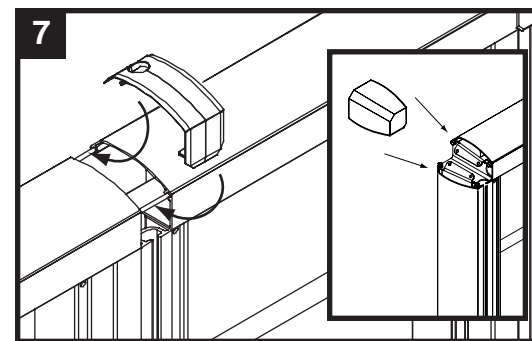
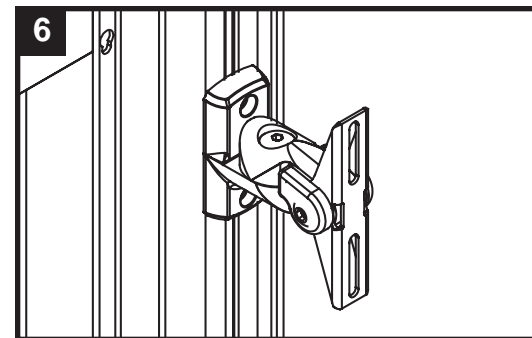
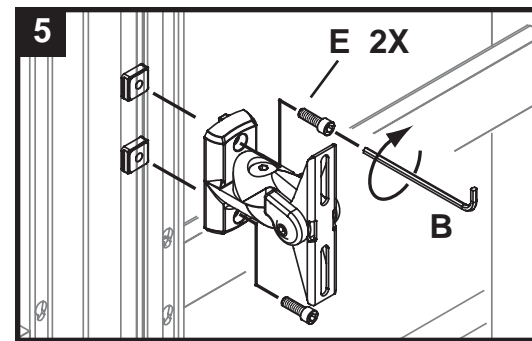
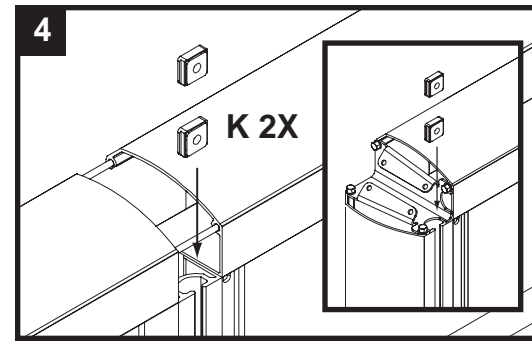
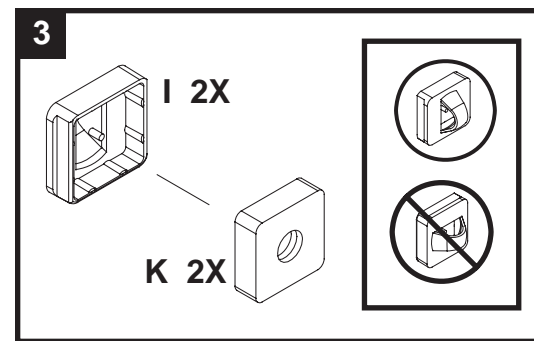
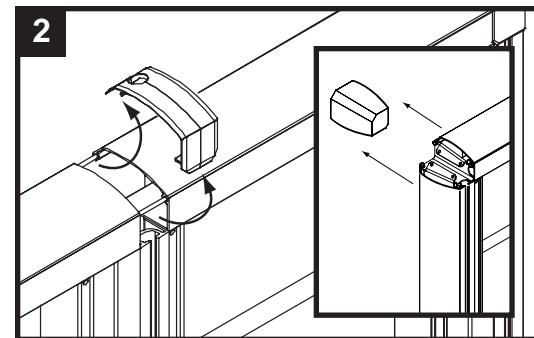
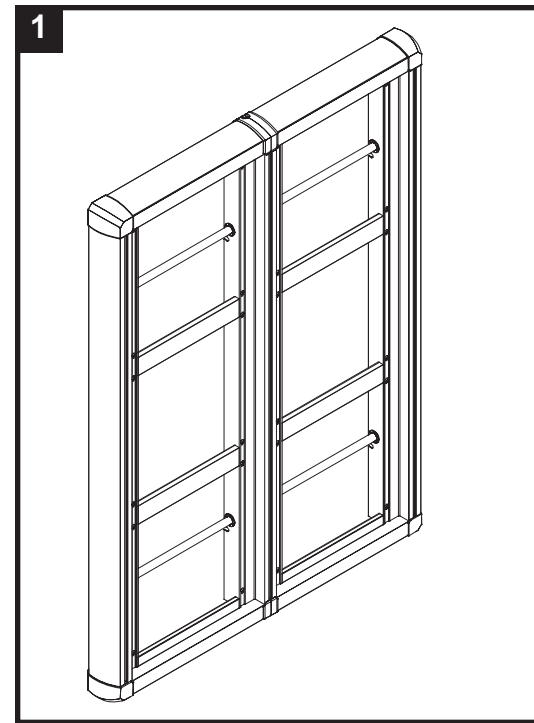
the **ēvō** system™

VANTAGE POINT
Possibilities are mounting.™

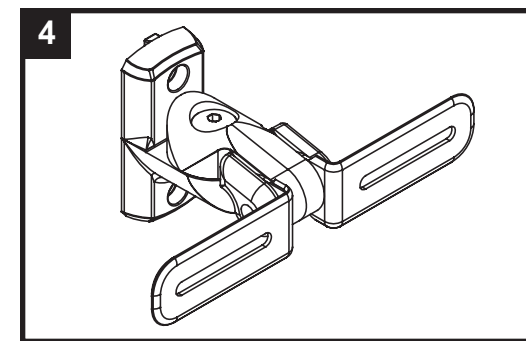
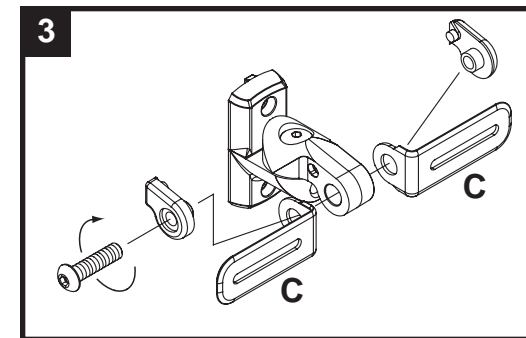
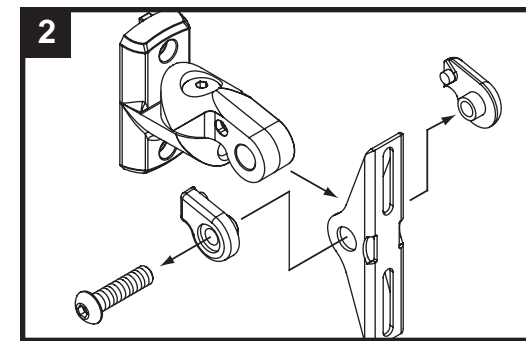
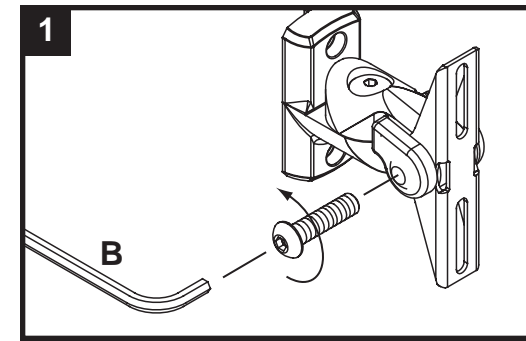
Bookshelf Speaker Mount - Single Installation Instructions (E1BM)

ITEM	DESCRIPTION	QTY
A	Bookshelf speaker assembly	1
B	Bookshelf speaker wing-arm	2
C	3/16" allen wrench	1
D	#12 X 3/4" phil pan screw silver zinc	2
E	6mm x 20mm socket head silver zinc	2
F	1/4-20 x 1/2" phil pan silver zinc	2
G	4mm flat washer	2
H	6mm x 12mm phil pan silver zinc	2
I	Nut pocket, wall system	2
J	4mm x 12mm phil pan silver zinc	2
K	6mm nut plate	2

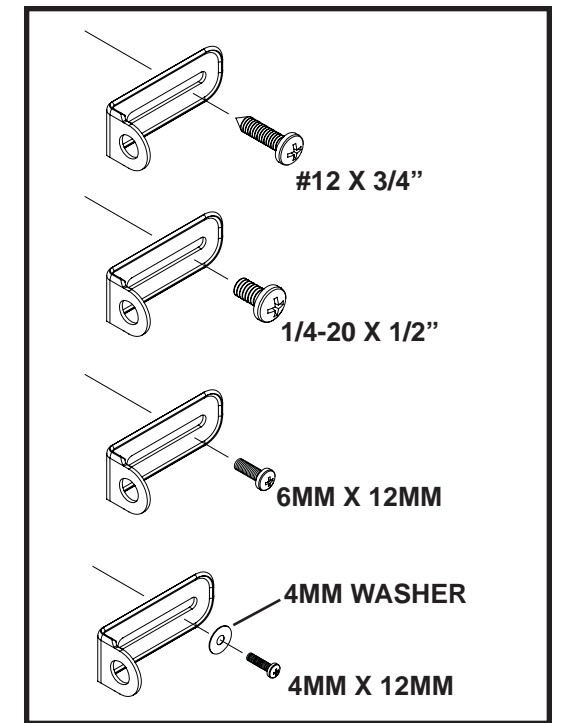
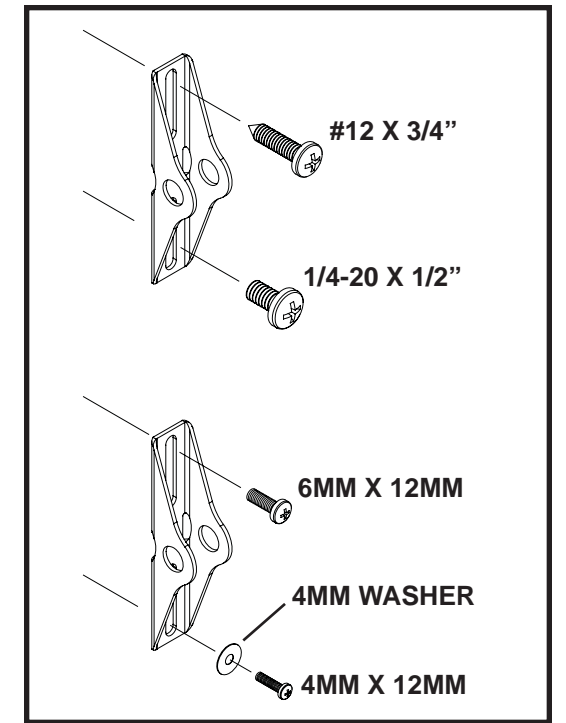
**MAX WEIGHT LOAD: 25 LBS
11.33 KG**



INTERCHANGEABLE MOUNTING BRACKET



MOUNTING HARDWARE



WARRANTY INFORMATION

All Vantage Point Products Corp. products are manufactured to ensure superior quality, performance and durability for a lifetime of use. Warranty covers the product to be free of defects in materials and workmanship under normal and reasonable use. Vantage Point Products will repair or replace, at our option, any product which proves to be defective upon our inspection. This warranty will not apply to products that have been lost or damaged by misuse, abuse or accident, altered or repaired in any way or by any person or firm other than specified by us, used in violation of instructions or incorrect assembly nor used in a manner other than specified by us. This warranty is nontransferable to a new owner and may require proof of purchase. All claims must be directly handled with Vantage Point Products Corp. by calling us at 1-800-582-9595.

INFORMACIÓN SOBRE LA GARANTÍA

Todos los productos de Vantage Point Products Corp. son fabricados para asegurar una calidad, rendimiento y durabilidad superiores para una vida de largo uso. La garantía cubre que el producto esté libre de defectos en materiales y mano de obra bajo uso normal y razonable. Vantage Point Products reparará o reemplazará, a su discreción, cualquier producto que resulte defectuoso al ser inspeccionado. Esta garantía no aplica a productos que han sido perdidos o dañados por uso incorrecto, abuso o accidente, que han sido modificados o reparados en cualquier manera o por cualquier persona o compañía no especificada por nosotros, usado en violación de las instrucciones o por ensamble incorrecto ni que se ha utilizado de manera no especificada por nosotros. Esta garantía no es cedible a un nuevo propietario y podría requerir prueba de compra. Todos los reclamos deben ser manejados directamente con Vantage Point Products Corp. llamándonos al 1-800-582-9595.

GARANTIE

Tous les produits Vantage Point Products sont fabriqués pour assurer une haute qualité, une excellente performance et une grande durabilité. La garantie couvre le produit contre les vices de matériaux et de fabrication sous des conditions d'utilisation normales et raisonnables. Vantage Point Products réparera ou remplacera, à son choix, tout produit qui s'avère défectueux suite à son inspection. Cette garantie ne s'applique pas aux produits perdus ou endommagés à cause d'un mauvais usage, d'un abus ou d'un accident, à ceux qui ont été changés ou réparés d'une manière quelconque par une personne ou une entreprise autre que celles que nous reconnaissons, utilisés contrairement aux instructions ou mal assemblés, ou utilisés d'une manière que nous n'avons pas prescrit. Cette garantie n'est pas transférable à un nouveau propriétaire et une preuve d'achat pourrait être exigée. Toutes les réclamations doivent être adressées directement à Vantage Point Products Corp. en nous appelant au 1-800-582-9595.

GARANTIEHINWEISE

Alle Produkte der Vantage Point Products Corp. werden mit größter Sorgfalt zur Gewährleistung hervorragender Qualität, Leistung und lebenslanger Haltbarkeit hergestellt. Die Garantie deckt Material- und Verarbeitungsfehler unter der Voraussetzung des normalen und angemessenen Gebrauchs. Vantage Point Products wird die nach einer Inspektion als defekt befundenen Produkte nach eigenem Ermessen entweder reparieren oder ersetzen. Diese Garantie gilt nicht für Produkte, die aufgrund von zweckfremder Verwendung, Missbrauch, Unfall, Modifizierung oder Änderung durch eine nicht von uns autorisierte Person, nicht anleitungsgemäße Verwendung oder falsche, nicht unseren Anweisungen entsprechende Montage ausfallen oder beschädigt werden. Diese Garantie ist nicht auf neue Besitzer übertragbar. Bei Ansprüchen wird eventuell ein Kaufbeleg verlangt. Alle Ansprüche müssen direkt bei Vantage Point Products Corp. unter der Nummer 1-800-582-9595 eingereicht werden.